



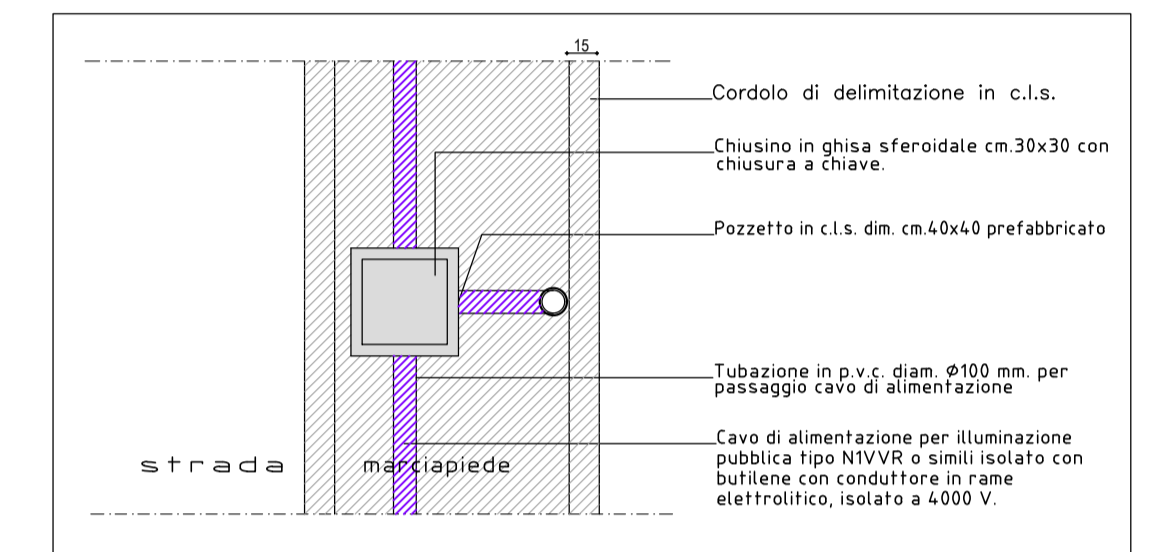
LEGENDA

	AMBITO D'INTERVENTO PROGETTO
ILLUMINAZIONE PUBBLICA	
	PALO ILLUMINAZIONE ESISTENTE
	PUNTO DI CONSEGNA ESISTENTE
	NUOVA LINEA DI ALIMENTAZIONE SU TUBAZIONE ESISTENTE
	LINEA ILLUMINAZIONE DIAM. Ø125
	POZZETTO ISPEZIONE 40x40
	PUNTO LUCE VERTICALE CON POZZETTO 30X30 tipo "TRON ZERO STU-M 3.3-2M WL" ditta AEC ILLUMINAZIONE SRL
	PUNTO LUCE VERTICALE CON POZZETTO 30X30 tipo "ECO-RAYS BR S05 3.3-2M WL" ditta AEC ILLUMINAZIONE SRL

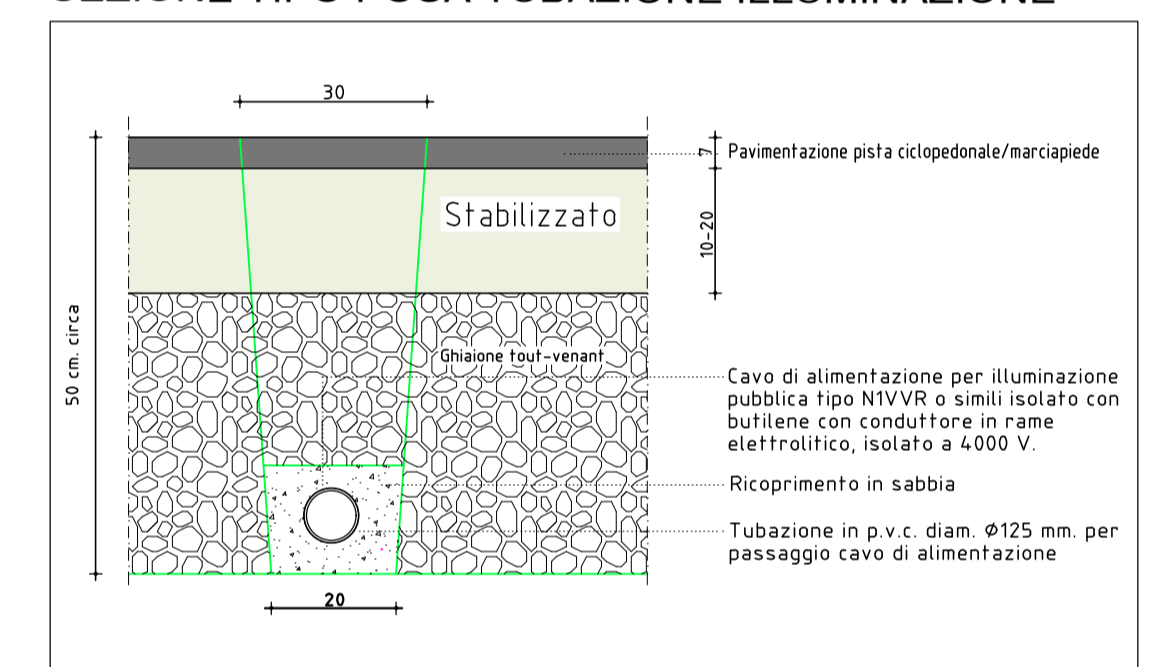
PROGETTO:	PIANO DI LOTTIZZAZIONE RESIDENZIALE IN ZONA C2.1/3 DENOMINATO "VIA LONGA"		
LOCALITÀ:	Comune di ASOLO (TV) - Località "Pagnano d'Asolo"		
DISEGNO:	ILLUMINAZIONE PUBBLICA Planimetria 1:500		
PROGETTISTA:	STUDIO TECNICO ASSOCIATO BASSO P.Iva 0327480261 Via Foreste Nuovo, nr. 32/c - 31010 ASOLO (TV) - TEL./FAX: 0423 950724 E-mail: studio.basso@alice.it		
SCALA	1:VARIE	TAVOLA	TIMBRE E FIRMA
DATA	D	07	
ARCHIVIO	GIUGNO 2026		
COMPUTER			

VARIANTE AL P.U.A.

PIANTA TIPO POSA TUBAZIONE



SEZIONE TIPO POSA TUBAZIONE ILLUMINAZIONE



PARTICOLARE PALO D'ILLUMINAZIONE

